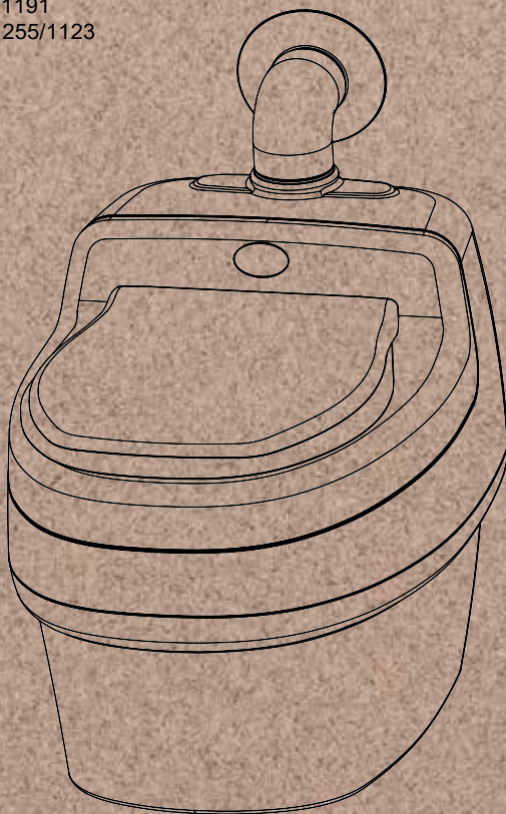

EN | SV | FI | NO | DE | NL | FR | ES | CZ

MADE IN
VÄRNAMO
SWEDEN

Villa® art. no 1067

Villa® Extend art. no 1191

Villa® US/CA art. no 1255/1123



VILLA

User and installation manual | Användar- och installationsmanual

Käyttö- ja asennusopas | Bruker- og installasjonsmanual

Benutzer- und Installationshandbuch | Gebruikers- en installatiehandleiding

Manuel d'utilisation et d'installation | Manual de usuario e instalación

Užívateľský a instalačný manuál

Dear customer,

Welcome

to the Separett family

**We hope you will enjoy your new
product whilst saving our
planet tons of water**

**Care to share
#separett**

www.separett.com

■
Již více než 45 let vyvíjíme ve společnosti Separett taková řešení pro toalety, u nichž nezáleží na dostupnosti vody ani kanalizace. Naší vizí je přispívat k lepší kvalitě života mnoha lidí.

Naše toalety dnes usnadňují život statisícům lidí na celém světě. Pro nás je nesmírně důležité, aby vámi zvolené provedení toalety bylo kvalitní, mělo vysokou míru spolehlivosti a vyžadovalo minimální údržbu.

Záruka

Uložte si účtenku

Místo pro účtenku

Tato záruční smlouva se vztahuje pouze na tento produkt. Další informace naleznete na našich webových stránkách www.separett.com

- Tento produkt má 5letou záruku
- Pokud se produkt používá pro účely podnikání, platí záruka 1 rok od původního data dodání *

* Bez záruky, pokud byl výrobek používán při jakékoliv činnosti v rámci pronájmu.

Zákonem stanovená práva

Námi nabízená dodatečná záruka nemůže nikdy ovlivnit zákonná práva a nároky, které vůči nám můžete uplatnit na základě smlouvy, pokud jsme svou část smlouvy nesplnili.

Dodatečná záruka je definována jako jakýkoli náš závazek, který vám dává práva nebo nároky nad rámec toho, co je stanoveno zákonem, v případě, že nesplníme svou část smlouvy.

Za předpokladu, že je výrobek správně instalován, sestaven a používán v souladu s jeho specifikacemi, vlastnostmi a zamýšleným použitím.

A že hlášení o závadě obsahuje následující údaje:

- Instalace je zdokumentována pomocí obrázků
- Všechny informace uvedené v hlášení o závadě jsou správně uvedeny
- Datum dodání je doloženo nákupním dokladem

V případě poruchy nebo poškození výrobku se společnost Separett AB zavazuje uhradit náklady na práci a materiál za předpokladu, že opravu provede výrobce nebo určený autorizovaný servisní partner, a s výjimkami uvedenými níže.

- Kupující se zavazuje oznámit prodávajícímu nebo výrobci závadu nebo poškození v přiměřené lhůtě od jejího zjištění
- Kupující si pak po kontaktování servisního partnera zajistí dopravu do servisní dílny a zpět sám, případně bude kryt veškeré náklady a rizika s tím spojená

Pro odstranění závad je kupující je povinen vrátit výrobek výrobci nebo servisnímu středisku určenému výrobcem. *

- Odstranění závady se vykoná v přiměřené lhůtě poté, co kupující závadu nahlásí a dopraví produkt výrobci nebo jím určenému servisnímu partnerovi
- Přiměřenost doby závisí mimo jiné na potřebě kupujícího, dostupnosti náhradních dílů a kapacitě dílny servisního partnera
- Pokud je záruční servis prováděn na místě, hradí veškeré cestovní náklady zákazník, protože společnost Separett neuplatňuje "servis na místě"

* Platí pouze, pokud výrobce vidí nutnost práce servisního technika. Většinu dílů tohoto výrobku si můžete snadno vyměnit sami.

Odpovědnost výrobce nezahrnuje

Běžné opotřebení, běžnou korozi nebo povrchové vady, které nemají vliv na funkci výrobku.

- Poškození v důsledku nesprávné instalace nebo nesprávného zacházení/používání
- Nehody, například poruchy způsobené úderem blesku
- Servis/oprava provedená jiným servisním partnerem než výrobcem určeným servisním partnerem. *
- Nebyly použity originální díly
- Produkt se používal i po objevení závady
- Produkt se používal intenzivněji, než doporučuje výrobce
- Produkt se nepoužíval s normální opatrností
- Produkt neprošel servisem a nebyl udržován podle návodu výrobce
- Škody při dopravě, případná poškození při dopravě třeba nahlásit dopravnímu podniku
- Vandalství nebo jiný neběžný vnější zásah
- Pokud byl produkt používán v jakékoli formě pronájmu

* Platí pouze, pokud výrobce vidí nutnost práce servisního technika. Většinu dílů tohoto výrobku si můžete snadno vyměnit sami.

Výrobce si vyhrazuje právo odborného posouzení ohledně případného záručního opatření.

V případě zjištěné závady mimo záruční podmínky se výrobce zavazuje uvést odhad nákladů na jeho odstranění.

Případné spory týkající se výkladu této záruční smlouvy se v první řadě řeší dohodou mezi stranami.

- Nelze-li dosáhnout dohody, bude spor rozhodnut zjednodušeným rozhodčím řízením u stockholmské Obchodní komory
- V případě sporu se společnost Separett AB řídí doporučeními obecné reklamačního výboru

Obsah

Záruka	2
Bezpečnostní pokyny	6
Technické údaje	8
Návod k instalaci	10
Použití	21
Následné zacházení	24
Řešení problémů	26
Příslušenství	27
Spojte se s námi	28

Bezpečnostní pokyny



DŮLEŽITÉ BEZPEČNOSTNÍ POKYNY

PŘED POUŽITÍM SI PEČLIVĚ PŘEČTĚTE POKYNY. VÝROBCE NEODPOVÍDÁ ZA PŘÍPADNÁ ZRANĚNÍ OSOB NEBO ŠKODY ZPŮSOBENÉ NESPRÁVNOU INSTALACÍ NEBO CHYBNÝM POUŽÍVÁNÍM. USCHOVEJTE SI UŽIVATELSKOU PŘÍRUČKU PRO BUDOUCÍ POTŘEBU!

Bezpečnost

Tento výrobek mohou používat děti a osoby s tělesným, smyslovým nebo mentálním postižením, jakož i osoby s nedostatečnými zkušenostmi a znalostmi o výrobku, pokud jsou pod dohledem nebo jsou poučeny o bezpečném používání výrobku a rozumí rizikům spojeným s jeho nesprávným použitím.

Balení toalety a obalové materiály nejsou žádné hračky. Obalový materiál uklidte z dosahu dětí a vhodně ho recyklujte.

VÝSTRAHA!

Nepoužívejte toaletu, pokud je poškozená nebo nefunguje správně.

Fungování

Zajistěte funkčnost toalety pravidelnou kontrolou:

1. zda není poškozena trubice na moč
2. zda funguje všechno těsnění
3. zda není poškození v nosných částech
4. zda nedošlo k poškození elektroinstalace

Předcházení riziku požáru/popálení

Toaleta se musí používat v souladu s návodem k použití. Do toalety by se neměl házet žádný materiál, který nesouvisí s návštěvou toalety. Zajistěte, aby všichni noví uživatelé dostali potřebné informace k bezpečnému používání toalety. Toaleta není přizpůsobena k tomu, aby se na ni ležlo a stálo. Malé děti nebo děti, které nemohou bezpečně používat toaletu v souladu s tímto návodem, by měly vždy používat toaletu pod dohledem dospělé osoby. Nedovolte dětem, aby si s výrobkem hrály.



Údržba

Pro zajištění funkčnosti toalety je důležitá průběžná údržba. Při údržbě je třeba kontrolovat:

1. zda jsou těsnění toalety neporušená
2. zda není ucpaná trubice na moč

Předcházejte úrazům elektrickým proudem

Nepoužívejte poškozený napájecí kabel nebo zástrčku a nepokládejte kabel na horké nebo ostré povrchy.

Pokud je napájecí kabel poškozen, musí jej vyměnit výrobce, jeho servisní zástupce nebo obdobně kvalifikovaná osoba, aby se předešlo nebezpečí.

Jiné

Tento výrobek je určen pouze pro použití v domácnosti nebo pro omezený počet osob s patřičnými znalostmi správného používání. Toalety separující moč nedoporučujeme instalovat na veřejných místech.

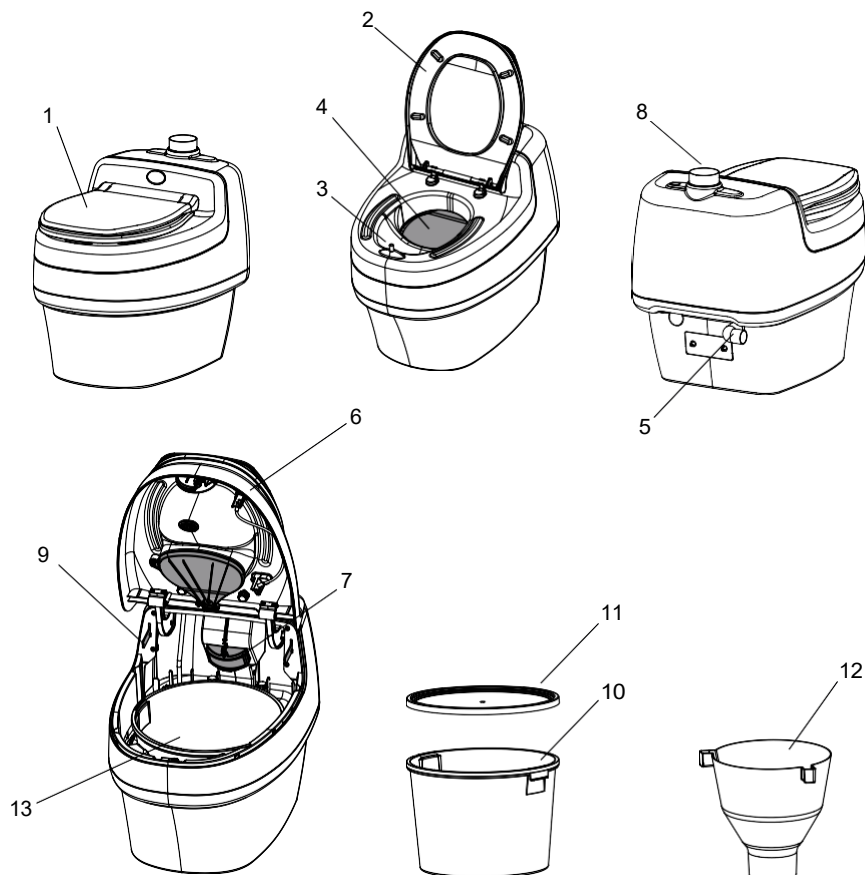
Neprovádějte na výrobku žádné změny, které by měnily jeho specifikace.

Elektrická a elektronická zařízení (EEZ) obsahují materiály, součásti a látky, které mohou být nebezpečné a představovat riziko pro lidské zdraví a životní prostředí. Proto tento EEZ výrobek nesmí být likvidován společně s domovním odpadem, ale musí být sbírán odděleně. Informace o autorizovaných sběrných místech ve vaší oblasti vám poskytne místní samospráva.

Technické údaje

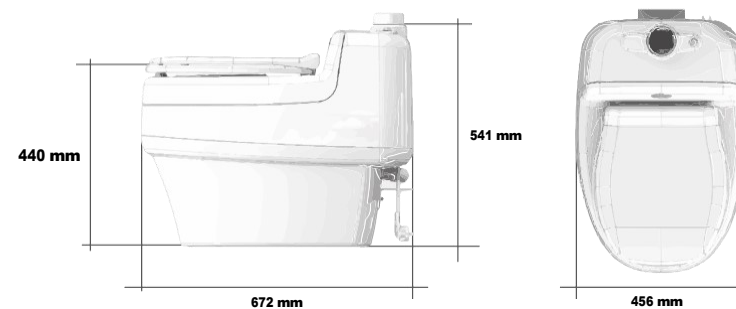
Součásti toalety

1. Víko
2. Sedátko
3. Nádoba na moč
4. Inspekční kryt
5. Odvod moči
6. Horní část
7. Ventilátor
8. Výstup ventilace
9. Zajišťovací destička
10. Odpadní nádoba
11. Víko odpadní nádoby
12. Nálevka (Villa® Extend)
13. Umístění odpadní nádoby/nálevky



CZ-8

Rozměry



Výška: 541 mm (21,3")
Délka: 672 mm (26,5")
Šířka: 456 mm (18")
Výška sedadla: 440 mm (17,3")

Materiál

Horní část/Spodní část: nárazuvzdorný vysoce lesklý polypropylen
Sedadlo: vysoce lesklý polypropylen
Vnitřní nádoba/Víko: polypropylen
Veškeré materiály jsou recyklovatelné

Hmotnost

19 kg

Objem

Odpadní nádoba: 23 l

Rozměry trubek

Ventilační trubka: \varnothing 75 mm (vnější rozměr)
Odvod moči: \varnothing 32 mm (vnější rozměr)

Elektronika

12 V, 2,5 W, 210 mA

Elektrické připojení

Připojení k elektrické síti: Napájecí adaptér 12/230V
Nízkonapěťové připojení
Solární články

Spotřeba energie

0,06 kWh /den, 21,9 kWh/rok

CZ-9

Návod k instalaci

VÝSTRAHA!

Před vytvořením otvorů ve stěnách nebo podlahách. Ujistěte se, že umístění prostupu stěnou umožňuje vytvoření otvoru a že potrubí splňuje všechny stavební požadavky. Mějte na paměti, že stěna může například skrývat: elektrický rozvod, potrubí, hydroizolaci, nosné konstrukce.

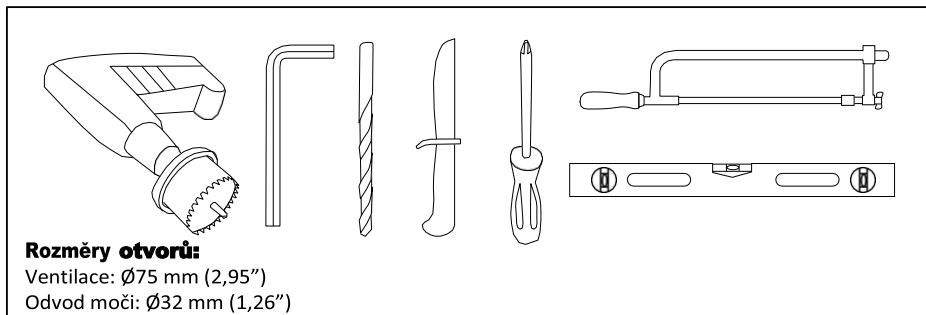
Elektrická a elektronická zařízení (EEZ) obsahují materiály, součásti a látky, které mohou být nebezpečné a představovat riziko pro lidské zdraví a životní prostředí. Proto tento EEZ výrobek nesmí být likvidován společně s domovním odpadem, ale musí být sbírán odděleně. Informace o autorizovaných sběrných místech ve vaší oblasti vám poskytne místní samospráva.

POZOR! De Zeptejte se na obecním úřadě zabývajícím se životním prostředím, jaká u vás platí pravidla pro zacházení s odpadem. Vždy dodržujte místní předpisy. Viz též film o instalaci na www.separett.com





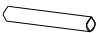
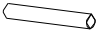



Aby byla toaleta bez zápachu, musí být ventilátor v toaletě neustále v provozu, aby se větrala a mohl se z ní vypouštět nový vzduch. K tomu je zapotřebí:

1. Ve stejném prostoru by neměl být žádný jiný ventilátor/větrání také odvádějící vzduch
2. Zajistěte, aby se do prostoru dostával nový vzduch zvenčí. Přívod vzduchu by měl být co nejbližší toaletě


Nástroje v hodné k použití



Příslušenství dodávané s výrobkem

	villa 1067	villa extend 1191	villa us 1255	villa ca 1123
 Zásobník odpadu	2		1	2
 Víko zásobníku	1		1	1
 Příruba ventilační trubky Ø75 mm	1	1		1
 Příruba ventilační trubky Ø89mm/3,5" US			1	
 Ventilační trubka 40 cm přímá Ø75 mm	1	1		1
 Ventilační trubka 40 cm přímá Ø89 mm/3,5" US			1	
 Spojovací trubka start Ø75 mm	1	1		1
 Spojovací trubka start Ø89 mm/3,5" US			1	
 Spojovací trubka přímá Ø75 mm	1	1		2
 Spojovací trubka 90° Ø75 mm	1	1		2

	villa 1067	villa extend 1191	villa us 1255	villa ca 1123
 Spojovací trubka 90° Ø89 mm/ 3,5" US			1	
 Spojovací trubka přímá Ø32 mm	1	1	1	1
 Spojovací trubka 90° Ø32 mm	1	1	1	1
 Příruba trubky na moč Ø32 mm	1	1	1	1
 Silikonový pruh pro spodek toalety	1	1	1	1
 Komínek se stříškou a sítí Ø75 mm y Ø89 mm/3,5" EE. UU.	1	1	1	1
 Šrouby pro komínek se stříškou	2	2	2	2
 Filtr pro těleso ventilátoru	1	1	1	1
 Upevnění toalety ke stěně	1	1	1	1
 Šrouby pro připevnění toalety	3	3	3	3
 Hadice pro vyvedení moči	1	1	1	1

	villa 1067	villa extend 1191	villa us 1255	villa ca 1123
 Upevnění trubky pro odvod moči ke stěně	2	2	2	2
 Vzorek prostředku Absorb	✓		✓	✓
 Vzorek prostředku Bioblock	✓	✓	✓	✓
 Vzorek Kompostovatelného saku	✓		✓	✓
 Nálevka pro externí nádrž		1		
 Univerzální AC adaptér 110-240V	1	1	1	1
 Spojovací matka SV/CA/FRA				2
 Adaptér 1 ¼ ABS DWV				1
 Adaptér 1 ½ X 1 ¼ ABS DWV				1
 Spojovací matka US			1	2

Umístění toalety

Separett Villa nemá žádné požadavky na teplotu místnosti a funguje v chladných i teplých prostorech. Vyžaduje se možnost odvodu moči a namontování potrubí pro větrání. Před instalací si vyberte, kudy chcete vést potrubí pro odvod moči a potrubí pro větrání a kde bude potrubí pro odvod moči procházet podlahou. Nezapomeňte, že byste měli také připevnit dodaný silikonový pruh na spodní stranu toalety, silikonový pruh snižuje tření a zajišťuje, aby se pod toaletu nedostala voda.

Toaleta je vyrobena tak, aby stála na podlaze u zdi, a pro větší stabilitu by měla být připevněna k podlaze, ke zdi nebo k obojímu.

Vytvořte otvory podle nákresu

Přiložený nákres ukazuje možnosti instalace odvodu moči a větracího potrubí skrz stěnu za toaletou. Nákres by se měl používat při instalaci, protože usnadní řešení, jak a kde umístit odtokové a větrací trubky.

Vedení trubek ventilace

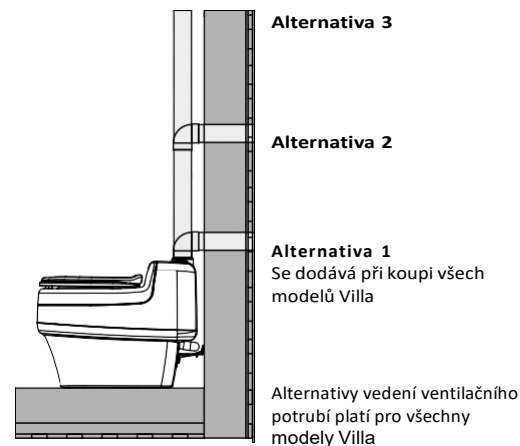
Toaleta je zkonstruována pro trubku 75 mm (vnější rozměr). Pro optimální funkci se doporučuje vlastní instalační sada Separettu s trubkami a koleny o správných rozměrech.

Pro Separett US/Canada je toaleta konstruována se standardním rozměrem trubky 89 mm, 3 ½ palce (vnější rozměr). Pro dosažení optimální funkce doporučujeme použít instalační sady dodávané při koupi výrobku.

Veškeré modely Villa lze instalovat až se šesti metry ventilačního potrubí a třemi 90stupňovými koleny. Vývod ventilace může vést skrz stěnu, podlahu nebo střechnu, například do nevytápěného podkroví a ven skrz vhodnou stranu domu. Pokud existuje ventilační potrubí předchozí instalace toalety, může být toaleta připojena k tomuto potrubí za předpokladu, že trubky nejsou menší než 75 mm (89 mm, 3 ½ palce) a že jsou splněny požadavky na vedení potrubí.

Pokud je zapotřebí další ventilační trubka na vnější straně domu, doporučujeme použít ventilační sadu Separett (výr. č. 1020). Ta obsahuje dva metry potrubí a spojovací trubky pro zajištění snadné další instalace. Ohledně varianty Villa US/CA doporučuje společnost Separett obrátit se v případě potřeby ventilační sady na nejbližší obchod se stavebninami.

Upozorňujeme, že se doporučuje co nejkratší potrubí, aby toaleta plně fungovala po celý rok.



Instalace odvodu moči

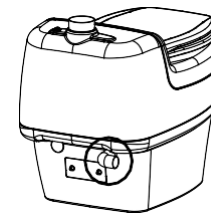
POZOR! Vždy se zeptejte místního úřadu zabývající se životním prostředím, jaká pravidla platí pro instalaci toalety.

Mějte na paměti, že správná instalace je pro funkčnost a dobrý stav toalety rozhodující. Kompletní instalace vytváří kompletní zážitek. Pokud máte sebemenší pochybnosti, obraťte se na nás ve společnosti Separett.

Doporučení pro instalaci odvodu moči

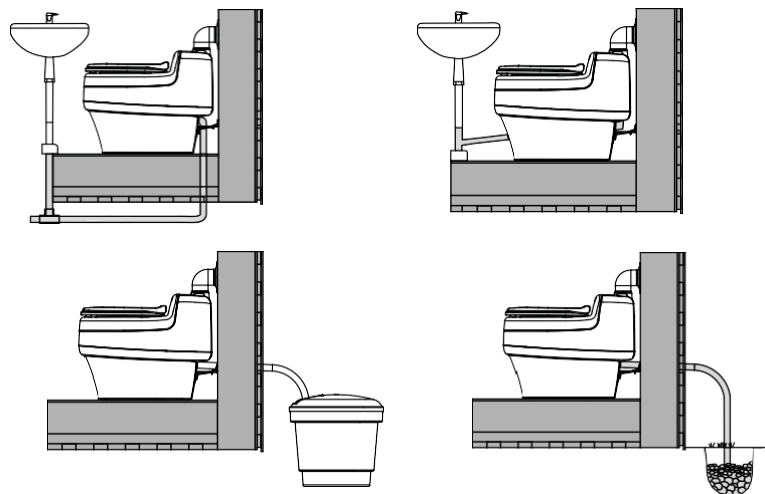
Instalace odvodu moči platí pro všechny modely VILLA. Toaleta je dodávána s dvoumetrovou hadicí pro odvod moči. K jejímu připojení k toaletě použijte:

1. Dodanou přímou spojku pro instalaci přímo směrem dozadu od toalety
2. Dodané 90stupňové koleno pro vedení potrubí do strany. *Koleno se umístí tak, jak ukázáno níže, a otočí se do strany. Možná vám bude připadat obtížné dostat přímou spojku a koleno na místo; pro usnadnění montáže lze použít například vazelinu. K přímé spojce a 90stupňovému kolenu se pak napojí přiložená hadice pro odvod moči*



3. Odvod moči lze případně napojit na odpadní šedou vodu přes sifon (výrobek číslo 1032)

Toto jsou příklady instalace. Místní zákony a předpisy mohou zakazovat použití některé nebo kterékoli z těchto alternativ. Je na vaší odpovědnosti zajistit, že vybraná instalace je povolena.



Pokud má potrubí procházet izolovanou stěnou nebo stěnou obsahující vzduchovou vrstvu mezi vnitřní a vnější stěnou, třeba použít na průchod trubku, nebo vést hadici trubkou. Trubka se používá pro zabezpečení proti hlodavcům.

Vzhledem k tomu, že moč obsahuje soli, které se mohou v potrubí/hadici hromadit, doporučujeme, aby u instalací delších než dva metry, do kterých dodaná hadice vede, mělo následné potrubí průměr alespoň 40 mm, aby se zabránilo ucpání.

Dbejte na to, abyste měli po celé délce potrubí spád jeden centimetr na metr (alespoň dva stupně), větší spád lépe čelí usazeninám a brání zamrznutí odtoku. Dbejte také na to, aby ohýbáním hadice nevznikaly vzduchové kapsy.

Má-li se toaleta používat v zimě, doporučujeme izolovat venkovní části potrubí izolací (k dostání ve stavebninách), nebo zvětšit průměr potrubí na $\varnothing 50$ mm. V případě potřeby přidejte topnou spirálu.

Neumísťujte spoje potrubí do blízkosti elektrických spotřebičů nebo zásuvek. To proto, aby se v případě úniku kapaliny zabránilo jejímu kontaktu s elektřinou.

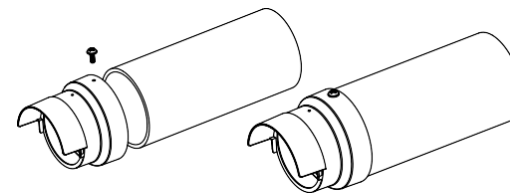
Zapojte elektrický proud

Toaleta je třeba připojit ke zdroji elektrické energie. Toaleta je dodávána se zásuvkou na stěnu s univerzálním adaptérem, zapojte toaletu a ujistěte se, že kontakt správně drží a ventilátor se spustí.

Montáž ventilační mřížky/stříšky komínku

Je důležité zajistit, aby byl konec větrací trubky chráněn před deštěm a sněhem a aby se do toalety nedostal hmyz. K tomu slouží větrací mřížka s integrovanou sítí proti hmyzu. Tato větrací mřížka se používá, když je konec potrubí ve vodorovné poloze, a měla by být namontována s krytem vzhůru, aby potrubí bylo chráněno před deštěm a sněhem.

Ventilační mřížka se hodí pro 75 mm i 89 mm (Villa US/CA). Trubka 75 mm se vsune na polovinu délky a trubka 89 mm se zasune celá. Pro montáž viz obrázky níže.



Pokud je konec potrubí svislý, používá se spolu s větrací mřížkou přiložená stříška, aby se do potrubí nedostal déšť a sníh. Větrací mřížka a stříška se montují pomocí dvou dodaných šroubů, jak je znázorněno níže.

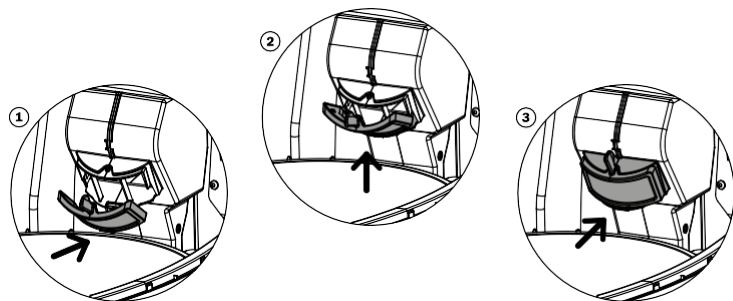


Sestavené díly se poté namontují jako koncovky potrubí stejným způsobem, jak je uvedeno v dřívější části. V náročnějších podmínkách je také možné použít kryt proti dešti na vodorovném konci potrubí, aby byla zajištěna lepší ochrana proti povětrnostním vlivům.

Montáž filtru ventilátoru

Abyste se vyhnuli zápachu v toaletě a vysoušení odpadu, musí toaleta neustále větrat. Aby byl ventilátor chráněn před nečistotami a prachem, je ve vzduchovém potrubí umístěn filtr. Tento filtr není namontován při dodání, ale montuje se na místě, jak je znázorněno níže. Pro dobrou funkci je třeba filtr pravidelně čistit.

Pro instalaci filtru ventilátoru postupujte podle níže uvedeného návodu. Po nasazení ventilátoru se ozve cvaknutí. Protáhněte napájecí kabel otvorem v zadní části vaší nové Separett Villa. Namontujte napájecí kabel do krytu ventilátoru.



Přípevnění toalety

POZOR! Napájecí kabel k toaletě ještě před jejím přípevněním. Po přípevnění nebudete mít přístup k zadní části toalety, kde je kabel připojen.

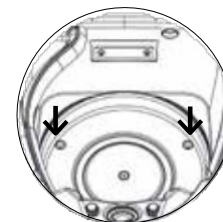
Modely Villa jsou navrženy tak, aby se toaleta dala přišroubovat k podlaze a/nebo ke stěně. Nejlepší stabilitu získáte při kombinaci obou alternativ. Pro montáž na stěnu se používá přiložené nástěnné přípevnění. Tato možnost platí i pro typ Villa US/CA.

Podlaha

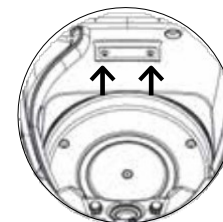
K přípevnění toalety k podlaze použijte přiložený nebo jiný vhodný šroub. V modré spodní desce toalety jsou dva otvory pro šrouby; plast uprostřed otvoru se odstraní vhodným nástrojem.

Stěna

Pro upevnění na stěnu použijte nástěnné přípevnění dodané s výrobkem.



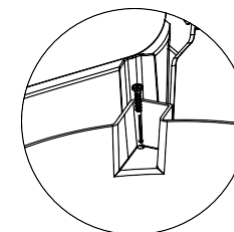
Přípevnění k podlaze



Přípevnění ke stěně

Montáž nálevky

Villa Extend se dodává s nálevkou, která odvádí pevný odpad do externí nádrže na odpad pod podlahou. Aby byla zajištěna správná poloha nálevky, je třeba ji upevnit pomocí dodaných šroubů. Viz obrázek níže.



Instalace externí nádrže

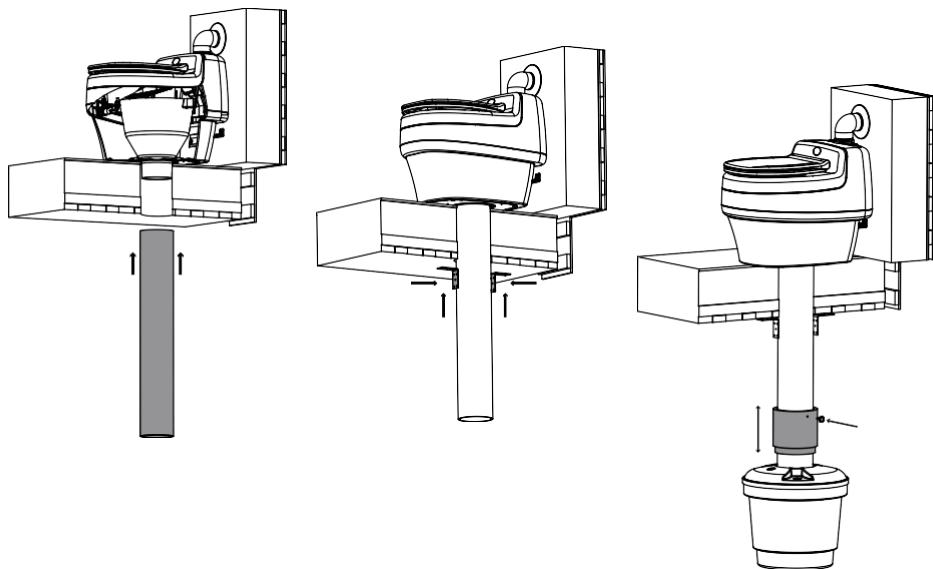
Villa Extend má pod toaletou vnější nádrž na odpad, jež má větší kapacitu. Upozorňujeme, že prostor pod toaletou musí být přístupný zvenčí, aby se dal odpad vyprazdňovat.

Součástí nákupu vily Extend není Balíček příslušenství (výr. č. 1227) externí nádrže, nýbrž se tento balíček se kupuje samostatně. Balíček příslušenství zahrnuje při zakoupení dvě externí nádrže na odpad o objemu 50 litrů, jeden metr odtokové trubky Ø160 mm a přípojku k odpadní nádrži.

Při instalaci externí nádrže postupujte podle níže uvedených pokynů:

1. Trubka se přisune k nálevce na toaletě a utěsní se silikonem
2. Potrubí se zespodu přišroubuje ke spodní straně podlahy pomocí stavební patky a šroubů
3. Spodní trubka se zavede mezi trubku a víko nádrže. Tuto trubku lze posunout nahoru a zajistit na místě pomocí koleček na obou stranách

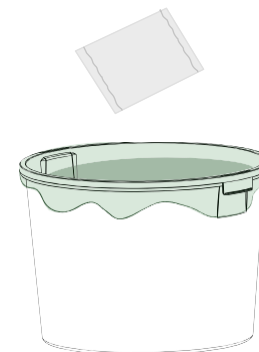
Ujistěte se, že jsou šrouby řádně utaženy, aby nálevka na trubce pevně seděla.



Použití

Před používáním

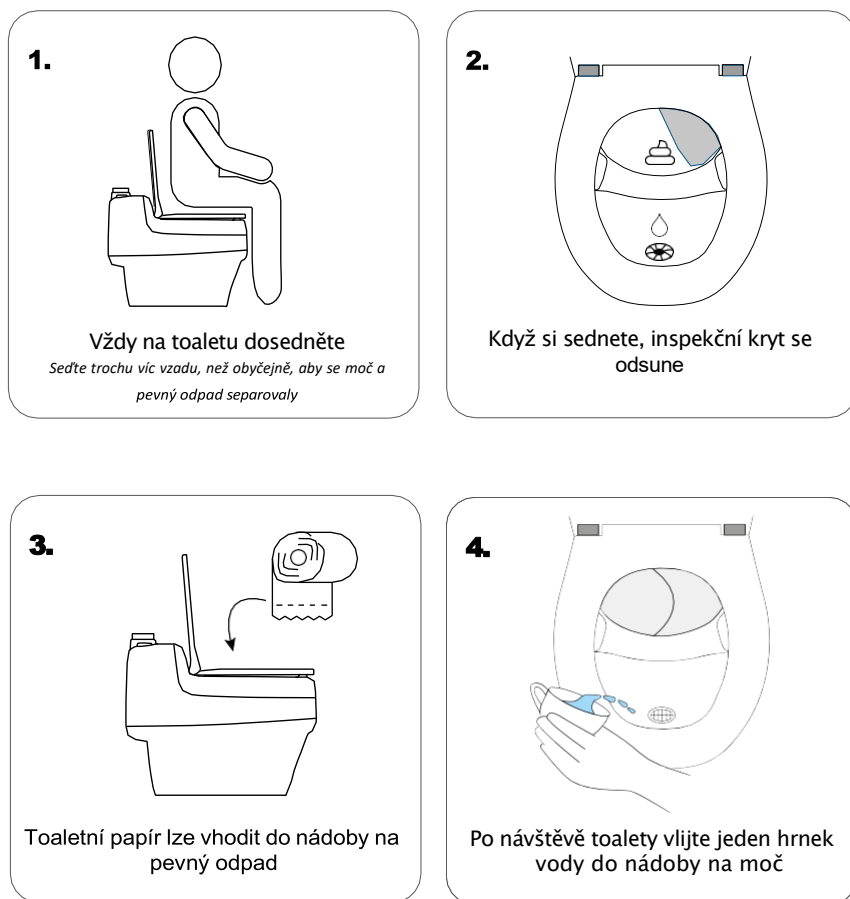
1. Zabezpečte fungování toalety (viz oddíl „Bezpečnostní pokyny“)
2. Zapojte toaletu ke zdroji napětí (viz „Instalace“)
3. Prověřte, zda funguje ventilátor
4. Zkontrolujte funkci inspekčního krytu
5. Vložte kompostovatelný biosak do odpadní nádoby
6. Je dobré umístit na dno saku absorpční tkaninu, která pohltí případnou vlhkost
7. Je též dobré vložit do nádoby na moč jeden čistič odpadu Avloppsrens pro svěží vůni a zamezení vzniku usazenin v odvodu moči



Takto používejte toaletu

Doporučujeme, aby pro zamezení případného vzniku usazenin běžel ventilátor stále. Navíc se prostor v toaletě udržuje v suchu a životnost ventilátoru se prodlouží.

Pokud je nutné ventilátor vypnout, je důležité zavřít víko a vyjmout odpadní nádobu z toalety. Jinak hrozí, že vznikne zápach, který přiláká mouchy, a ty nakladou vajíčka.



POZOR! Nikdy nevhazujte do toalety hořící nebo doutnající předměty

Uživatelské instrukce si můžete stáhnout na adrese www.separett.com

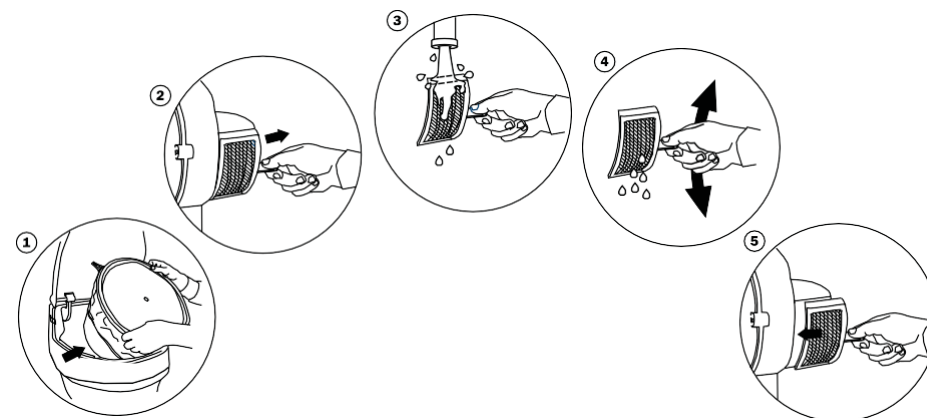
Čištění a údržba

Modely Villa se čistí neabrazivními čistícími prostředky. Toaleta je vyrobena ze silného polypropylenového materiálu s vysokým leskem, u kterého hrozí poškrábání abrazivním čistícím prostředkem nebo drátěnkou. Pro optimální čištění použijte běžný univerzální čistící prostředek a měkký vlhký hadřík.

Ventilátor by měl běžet nepřetržitě, aby se zabránilo zápachu v prostoru toalety. Filtr v trubce ventilátoru pravidelně proplachujte vodou, aby se zachovala dobrá ventilace (viz obrázek níže).

Čištění odvodu moči by se mělo provádět v pravidelných intervalech, protože soli moči mohou časem ucpat trubici. Pro dosažení nejlepších výsledků použijte čistič odpadu (rozpouštěč).

Tip! Pro předcházení usazeninám v odvodu moči použijte Separett Avloppsrens.



Následné zacházení

POZOR! Zeptejte se na obecním úřadě, jaká u vás platí pravidla pro zacházení s odpadem. Vždy dodržujte místní předpisy.

Trubice na moč

Trubici na moč lze buď napojit na odpad tzv. šedé vody, na externí infiltraci, externí sběrnou cisternu (například Separett Ejektortank) nebo jiným schváleným způsobem. Nezapomeňte se informovat na obecním úřadě o ekologických pravidlech v obci, kde toaletu instalujete.

Pokud bude například močová trubice připojena k ejektorovému tanku Separett, funguje na něm signalizace, která ukáže, že tank je plný a lze jej použít. Tímto napojením trubice získáte ekologické hnojivo pro zahradu.

Vyprazdňování pevného odpadu

Oddělení moči a pevného odpadu zvyšuje kapacitu a snižuje potřebu odstraňování. Toaleta zvládá vysoké zatížení, protože v případě potřeby lze snadno nádobu na odpad vyměnit. Pevný odpad se shromažďuje v odpadní nádobě, která je vyložena kompostovatelným biosakem. Při stálém používání čtyřčlennou domácností je třeba nádobu měnit/vyprazdňovat každý 4. až 6. týden. Při krátkodobém používání postačí 2-3 nádoby na sezónu.

Villa Extend má pro zvýšení kapacity externí nádobu na odpad umístěnou pod podlahou. Kvůli vyprazdňování musí být nádoba na odpad přístupná zvenčí.

Pro vyprázdnění pevného odpadu otevřete horní část toalety. Ujistěte se, že horní část je řádně zajištěna, a poté postupujte podle níže uvedených pokynů:

1. Na nádobu nasadte víko z příslušenství
2. Zvedněte nádobu za držadla a vytáhněte ji z toalety
3. Odneste nádobu na zvolené místo následného zacházení

Pevný odpad lze zpracovat těmito způsoby.

Alternativa 1

Nádobu s odpadem uložte k „odpočinku“ na dobu nejméně 12 měsíců. Sak nezavazujte, a je-li to možné, udělejte do něj otvory, abyste urychlili proces rozkladu.

1. Postavte sak ve vhodné nádobě s těsným dnem na vhodné místo venku
2. Obsah pokryjte vrstvou zeminy (asi 2 cm) a dbejte na to, aby byla nádoba větraná a mohl se do ní dostat vzduch
3. Nechte stát 12 měsíců. Půdní bakterie rozloží škodlivé organismy ve výkalech, čímž se odpad stane neškodným
4. Po uložení lze obsah kompostovat v běžném kompostu, zahradním kompostu nebo kompostovatelný biosak zakopat

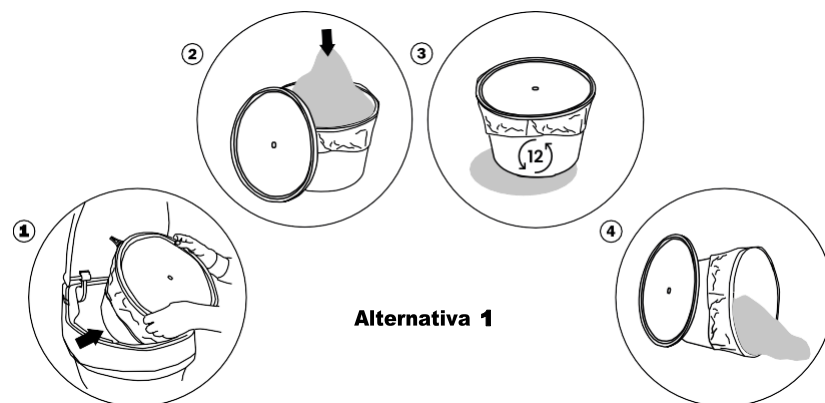
Alternativa 2

Kompostujte přímo v uzavřeném a schváleném kompostu na výkaly.

Alternativa 3

Spalte přímo ve schválené spalovací peci.

Pro uzavření horní části toalety zatlačte na dvě žluté zajišťovací destičky, až se západka uvolní. Poté opatrně horní část zavřete a ujistěte se, že je zavřená správně. Chcete-li se ujistit, že je nádoba správně umístěna, stiskněte přední část sedátka, abyste se ujistili, že se nádoba na odpad otáčí (neplatí pro Villa Extend).



Řešení problémů

Zápach

Při správné instalaci a používání našich modelů Villa a díky dobře vyvinuté separaci moči a stálému proudění vzduchu by měl být prostor toalety bez zápachu. Pokud by se zápach objevil, zkontrolujte toto:

1. Funguje ventilátor? Pokud ventilátor nefunguje, zkontrolujte, zda:
 - ze zdroje napájení přichází napětí
 - kontakt ventilátoru je správně zapojen
 - kabely na zadní straně jsou správně uloženy
2. Je filtr v tělese ventilátoru vyčištěný?
3. Zkontrolujte, zda je vyčištěna síťka proti hmyzu v ústí ventilační trubky
4. Jsou spoje ventilační trubky a odvodu moči řádně utěsněny silikonem?
5. Jsou trubky instalovány podle návodu?
6. Při podlažním otoku zkontrolujte, zda je vybaven správným sifonem

Hmyz v toaletě

Do nádoby na odpad by se neměl používat žádný další materiál, například hobliny, protože by mohl přilákat hmyz*. Doporučujeme používat pouze prostředek Separett Absorb (obj. č. 1060), který brání proti vlhkosti a zápachu. Pokud máte stále problémy s hmyzem v toaletě, zkontrolujte následující:

1. Zkontrolujte, zda je síťka proti hmyzu pevně připevněna k ventilačnímu otvoru
2. Zkontrolujte, zda je větrací trubka kompletní a má těsné spoje

Příslušenství

Doporučujeme, abyste k toaletě s oddělovačem moči přidali následující příslušenství a spotřební materiál.

Dětské sedátko pro separaci moči / výr. č. 1101

Dětské sedátko pro separaci moči je dokonalým doplňkem, který umožňuje používat toaletu i těm nejmenším.

Ventilační souprava / výr. č. 1020

Přídavná ventilační souprava se používá, pokud instalace vyžaduje větrání výše a/nebo dále od toalety. Doporučujeme použít maximálně 4 m větrací trubky.

Ejektortank / výr. č. 1013

S připojenou nádrží Ejektortank získáte organické rostlinné živiny pro svou zahradu. Ejektortank automaticky zředí moč na správnou směs osmi dílů vody a jednoho dílu moči, aby rostliny mohly absorbovat živiny bez poškození.

Čistič odpadu Avloppsrens 5 ks / výr. č. 1118

Biologická tableta s vůní citronu se klade do nádoby na moč vaší separující toalety. Tableta se pomalu rozkládá a enzymy udržují odvod moči bez usazenin, které by mohly časem zablokovat průtok. Jelikož se Avloppsrens skládá z biologických složek, nemá vliv na možnost použití nádrže Ejektortank.

Kompostovatelné biosaky 10 ks / výr. č. 1127

Biosaky pomáhají udržovat odpadní nádobu čistou. Jsou vyrobeny z kukuřičného škrobu, což je ekologický kompostovatelný materiál. Pro nádoby do 35 litrů. Saky by měly být skladovány na tmavém a chladném místě, platí pro otevřené i neotevřené obaly.

Absorpční tkanina Absorb Separett 5 ks / výr. č. 1060

Absorpční tkanina se klade na dno saku pro výkaly a slouží k pohlcování vlhkosti z odpadu. Tkanina pomáhá udržet obsah suchý, a tudíž bez zápachu. Tento produkt je z kompostovatelného materiálu a rozkládá se spolu s toaletním odpadem.

Zahřívané sedátko Värmesits 200 / výr. č. 1215

Zahřívané sedátko poskytuje zvýšený komfort v nejchladnějších měsících roku. Lze jej snadno namontovat na jakoukoli toaletu Separett s tvrdým plastovým sedátkem. Až přijde čas, sedátko snadno vyměníte za nové.

Spojte se s námi

Dokumentace

Tato uživatelská příručka a instruktážní videa jsou k dispozici 24 hodin denně na našich webových stránkách www.separett.com spolu se všemi oddíly, na které se v této příručce odkazuje.

Spojte se s námi

Pokud potřebujete pomoc s toaletou, informace najdete 24 hodin denně na našich webových stránkách, kde můžete též nahlásit případnou závadu. Nenacházíte, co hledáte? Navštivte prosím sekci „Často kladené otázky“ na našich webových stránkách, kde najdete odpovědi na otázky týkající se objednávek, vracení, používání, instalace a servisu. Pokud tam nemůžete najít odpověď na svou otázku, kontaktujte nás e-mailem nebo telefonicky.

www.separett.com
info@separett.com
+46 (0)370 - 30 72 00

Váš distributor zastupující Česko a Slovensko: Protimex CS spol. s r. o.

www.separett-cz.cz

www.separett.sk

E-mail: sekretariat@protimex.cz

Tel.: +421 737 248 508



Separett[®]
Waterless toilets

www.separett.com

Spojte se s námi

 [Separett Sverige](#)

 [@separettsverige](#)

 [Separett AB](#)

 [Separett A](#)
